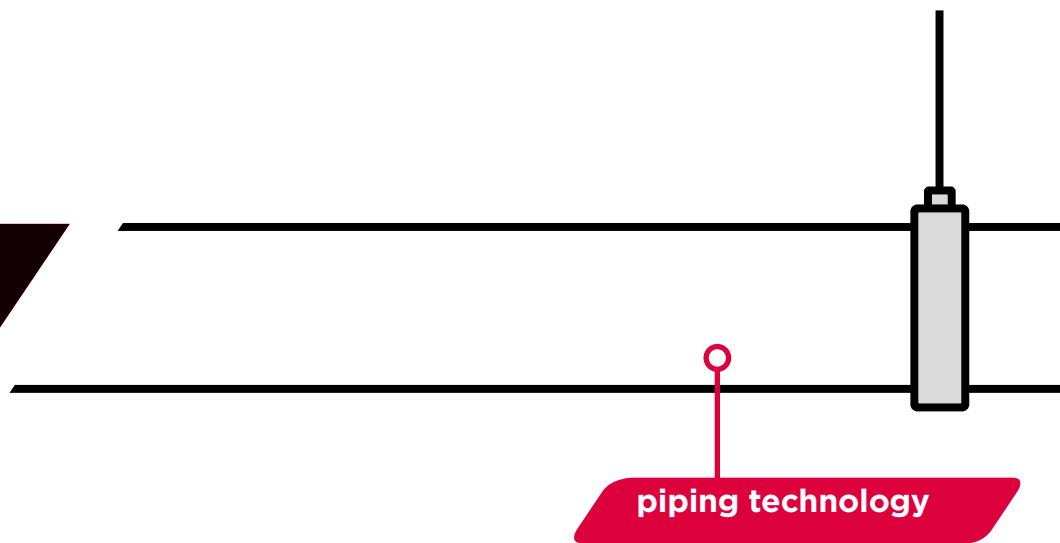


VSH XPress Rostfritt 304



Aalberts integrated piping systems

don't just buy
products, buy
solutions.



vi är Aalberts integrated piping systems

Aalberts integrated piping systems utvecklar och tillverkar de mest avancerade integrerade rörsystemen för distribution, transport och kontroll av vätskor och gaser. Vårt kompletta produktsortiment erbjuder lösningar för system i bostäder, kontorsbyggnader, varv och industri. Vi erbjuder helt integrerade rörsystem inom ventil-, anslutnings-, fäst- och rörteknik. I nära samarbete med våra kunder bygger vi det perfekta integrerade rörsystemet som uppfyller alla deras krav. Våra rörsystem är enkla att specificera, installera, styra och underhålla, vilket besparar dig mycket förberedelse- och monterings-tid. Vi uppfyller de högsta kvalitetskrav och industristandarder som krävs på våra marknader. Vi är det enda företaget som erbjuder kunderna en komplett lösning från en och samma organisation varje gång.

Don't just buy products, buy solutions.

Vårt uppdrag

Med våra integrerade rörsystem, som stöds av det unika Design Service, får du alltid den bästa och mest effektiva lösningen för installation av ett integrerat rörsystem. Från det att din plan utarbetas vid det digitala ritbordet ger vi råd om våra kompletta och skräddarsydda lösningar. Genom vår Revit Plug-in har du digital tillgång till hela produktsortimentet inom Aalberts integrated piping systems. Denna information är alltid tillgänglig och uppdaterad, så att en optimal och ekonomiskt gynnsam installation kan utformas som uppfyller alla dina krav. Oavsett om det gäller projektdesign, installation eller underhåll är vi det enda företaget som förser hela systemet med lämpliga tjänster. Med vårt kunnande, vår beslutsamhet och förmåga att förnya oss letar vi alltid efter den perfekta lösningen för kunden, som måste vara rätt i varje detalj, även om vi måste uppfinna den.

This is how we deliver excellence.

Vårt arbetssätt

Vi arbetar över hela världen, från olika regioner: Amerika, EMEA och APAC. Med flera filialer i många länder är vi alltid nära våra kunder. På Aalberts integrated piping systems investerar vi i våra kunder, men även i våra egna 3 500 anställda. Vi inser bättre än någon annan att de är hjärtat i vårt företag.

Med passion, teamwork, ansvarskänsla och mångfald har vi tillsammans förmågan att tänka utanför boxen. På så sätt kan vi närma oss frågor från marknaden från olika vinklar och veta hur vi ska komma fram till en mängd olika lösningar. Vår personal är ständigt fokuserad på optimal prestanda och kontinuerlig innovation. Det gör att vi kan överträffa oss själva och våra kunders förväntningar gång på gång.

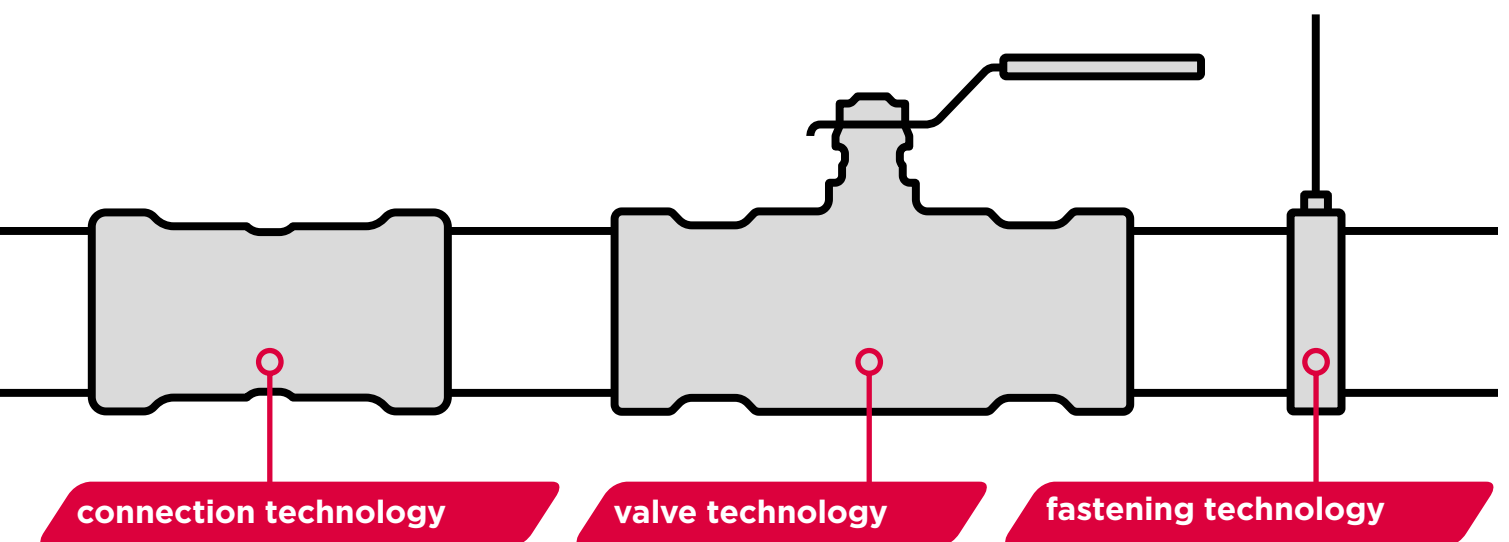
Good is never good enough.

Utifrån våra hållbara idéer bidrar vi till det förnyelsebara samhället varje dag. Denna övertygelse är starkt sammanflätad med hur vi gör saker. Tänk om, minska och återvinn. Vi är företagsamma och tar ansvar för allt vi gör. Vi anser att självutveckling och mångfald är oundgängligt.

The Aalberts way, winning with people.

Aalberts integrated piping systems styrka

- den perfekta lösningen för varje projekt
- smart, snabb och effektiv installation
- värdefulla råd från ritbord till leverans
- ett mycket brett produktsortiment



Aalberts integrated piping systems connect:

våra system är enkla att kombinera med varandra

Aalberts integrated piping systems består av en grupp specialiserade företag som alla har en stark position i installationsvärlden. De enskilda företagen och tillhörande varumärken är välkända och representerar var och en en lång historia. Tillsammans erbjuder vi dig de bästa och mest ekonomiska lösningarna för varje installation. För nu och i framtiden.

anslutningsteknik

VSH

VSH har levererat rörsystem och kopplingar och satt sin prägel över hela världen under de senaste 90 åren. På 1970-talet släppte VSH den välkända och fortfarande bästsäljande klämringsskopplingen VSH Super på marknaden. Serien består nu av olika press- och trycksystem för både tunn och tjockväggig metall och plast.

Shurjoint

Shurjoints historik går tillbaka till 1974 då grundarna tillverkade sina första rillade kopplingar. De första kopplingarna tillverkades av formbart järn, den tidens gjutmaterial. Shurjoint är erkänd som världsledande inom konstruktion och tillverkning av mekaniska rörkomponenter.

ventilteknik

Apollo

Apollo Valves har levererat till kommersiella och industriella marknader sedan 1928. Ventilerna, med sina signaturgula handtag designas och tillverkas i moderna anläggningar i Carolinas i USA. Apollos vertikala integration säkerställer bättre kvalitetskontroll, bättre kostnadskontroll och kortast möjliga leveranstider. Sortimentet inkluderar kulventiler, vridspjällsventiler, säkerhetsventiler och backventiler.

VSH SmartPress



material	rostfritt stål
lämpligt för	rostfritt stål (Schedule 5S/10S)
anslutning	press / V-profil
dimensioner	½"-2" (DN15 - DN50)

VSH PowerPress®



material	stål
lämpligt för	tjockväggig stål
anslutning	press / DW-profil
dimensioner	½"-2" (DN15 - DN50)

VSH SudoPress



material	elförzinkat stål / rostfritt stål / koppar
lämpligt för	elförzinkat stål / rostfritt stål / koppar
anslutning	press / V- & M-profil
dimensioner	12 - 108 mm (DN10 - DN100)

våra produktlinjer

Vi erbjuder en serie produktlinjer som:

- passar sömlöst ihop
- finns i dimensioner från 6 mm upp till 104" (DN2600)
- kan användas för tjocka och tunnväggiga rör av metall eller plast
- med press-, kompressions-, rillade och insticksanslutningar
- består av kopplingar, ventiler, rör och tillbehör
- är BIM-ready

Apollo Valves



material	mässing / gunmetall / elförzinkat stål / rostfritt stål
lämpligt för	stål / elförzinkat stål / rostfritt stål / koppar
anslutning	gänga / press / tryck / fläns
dimensioner	DN15 - DN300

VSH Shurjoint



material	duktilt järn / rostfritt stål
lämpligt för	tjockväggigt stål / rostfritt stål / HDPE
anslutning	för rillat
dimensioner	½"-104" (DN15 - DN2600)

VSH Super



material	mässing
lämpligt för	elförzinkat stål / rostfritt stål / koppar / flerskiktströr
anslutning	kompression
dimensioner	6-54 mm (DN4 - DN50)

Seppelfricke



material	mässing
lämpligt för	stål / elförzinkat stål / rostfritt stål / koppar
anslutning	press (V- & M-profil) / gänga
dimensioner	10 - 54 mm (DN8 - DN50)

VSH XPress



material	elförzinkat stål / rostfritt stål / koppar / CuNi
lämpligt för	elförzinkat stål / rostfritt stål / koppar / CuNi
anslutning	press / M-profil
dimensioner	12 - 108 mm (DN10 - DN100)

VSH Tectite



material	mässing / rostfritt stål / koppar
lämpligt för	rostfritt stål / elförzinkat stål / koppar
anslutning	push
dimensioner	10-54 mm (DN8 - DN50)

Apollo ProFlow



material	mässing / duktigt järn
lämpligt för	elförzinkat stål / rostfritt stål / koppar / flerskiktströr
anslutning	gänga / press / fläns
dimensioner	DN15 - DN300

VSH XPress Rostfritt 304: det perfekta systemet om man vill förhindra korrosion i värme- och kylsystem

VSH XPress Rostfritt 304 systemet består av ett komplett sortiment av presskopplingar och rör i rostfritt stål med M-profil, lämpliga för uppvärmning och kylning där förebyggande av korrosionsrisk är ytterst viktigt.

VSH XPress Rostfritt 304 är ett nytt produktsortiment som består av presskopplingar och rör från 15 till 108 mm och utgör en komplett och högkvalitativ lösning med maximal täckning av tillämpningar, utöver vårt redan omfattande VSH XPress produktsortiment. VSH XPress Rostfritt 304 serien är som standard utrustad med EPDM o-ringar och är särskilt lämplig för värme- och kyltillämpningar i bostadshus och kommersiella byggnader, men även för industriella tillämpningar.

VSH XPress Rostfritt 304 produkterna kan även användas för solcellsinstallationer och tryckluftstillämpningar. Vårt välkända VSH SudoXPress rör i rostfritt stål 1.4301 (AISI 304) från vårt befintliga produktsortiment är utmärkt att använda i kombination med kopplingar från VSH XPress Rostfritt 304 produktsortimentet.

kopplingar, rör och ventiler

VSH XPress Rostfritt 304 kompletterar vårt breda produktsortiment av Aalberts integrated piping systems, vilket gör att man kan bygga rörsystem från 6 mm till 104". Våra slimmade VSH XPress FullFlow Rostfritt kulventiler är utmärkta produkter för integrering med ett VSH XPress Rostfritt Steel 304 rörsystem.





Viktiga funktioner hos VSH XPress Rostfritt 304

- ett ekonomiskt och högkvalitativt VSH XPress system i rostfritt stål
- en effektiv och korrosionsbeständig lösning för värme- och kylinstallationer
- kan användas i kombination med våra befintliga VSH SudoXPress rör i rostfritt stål 1.4301 (AISI 304)
- arbetstryck på max. 16 bar
- EPDM-o-ring lämplig från -35 °C till 135 °C, 150 °C kortvarigt
- extra säkerhet med vår Leak Before Press teknik
- befintliga VSH XPress pressverktyg är lämpliga
- snabb, säker och trygg anslutningsteknik, redan beprövad i vårt VSH XPress sortiment
- fullt kompatibelt med övriga Aips-system





VSH XPress Rostfritt 304: rör, kopplingar och ventiler

Rör och kopplingar matchas optimalt till VSH XPress Stainless 304 systemet med hjälp av våra beprövade VSH XPress FullFlow Rostfritt ventiler för installation av ett komplett rörsystem i rostfritt stål, vilket minimerar risken för korrosion. Alla kopplingar och ventiler är utrustade med funktionen LBP (Leak Before Pressed) som säkerställer att opressade kopplingar läcker under det inledande trycktestet. Så snart de har pressats är systemet garanterat luft- och vattentätt. VSH XPress Rostfritt 304 kopplingar är inte lämpliga för tappvatten- och gasinstallationer och är därför tydligt märkta med logotypen för icke-tappvatten för att förväxling och felaktig installation ska förhindras.



VSH XPress Rostfria 304 rör

Särskilt lämpligt för:

- värmeinstallationer
- kylvatteninstallationer
- tryckluftsinstallationer
- solvärmeinstallationer



VSH XPress Stainless 304 kopplingar

Särskilt lämpligt för:

- värmeinstallationer
- kylvatteninstallationer
- tryckluftsinstallationer
- solvärmeinstallationer



VSH XPress FullFlow Rostfria kulventiler

lämpar sig inte bara för värme- och kylvatteninstallationer utan även för:

- tappvattensystem
- solcellsinstallationer upp till 135 °C med EPDM o-ringar
- industriella tillämpningar
- tryckluftssystem (oljefria)



värme



kyla



tryckluft



solenergi

tillämpningar

värme och kyla

VSH XPress Rostfritt 304 är den bästa lösningen för värme- och kylsystem. Produkterna genomgår de strängaste testerna under produktionsprocessen och är absolut läckagesäkra. Designen och tillverkningsprocessen gör att kopplingarna har släta invändiga ytor. De har därför mycket lågt flödesmotstånd och låg ljudnivå. De kompakta kopplingarna är mycket enkla att isolera.

tryckluft

VSH XPress Rostfritt 304 är idealiskt för tryckluftsinstallationer. Olika typer av o-ringar används beroende på oljeinnehållet. Om tryckluften innehåller mineralolja eller vegetabilisk olja måste o-ringar av typen FPM användas.

solenergi

VSH XPress Rostfritt 304-systemet är utrustat med o-ringar i EPDM som klarar mycket höga temperaturer. När det gäller ännu högre temperaturer kan kopplingar kombineras med o-ringar i FPM.



Mer information om VSH XPress-produkter finns på www.aalberts-ips.se/produkter/vsh-xpress

VSH XPress Rostfritt 304: utmärkt för kommersiellt byggande och bostadsbyggande

VSH XPress
Rostfritt 304 kan
även användas
i industriella
tillämpningar

Särskilt inom byggsektorn skiljer sig VSH XPress Rostfritt 304 från andra rörsystem genom sin kvalitet, tillförlitlighet och säkerhet. Dessutom är användningsområdena för VSH XPress Rostfritt 304 i storskaliga och småskaliga byggprojekt (bostäder, kommersiella och industriella) oändliga. I värme- och kylsystem utmärker sig VSH XPress Rostfritt 304 i alla sorters byggnader.





VSH XPress
Rostfritt 304

kopplingar

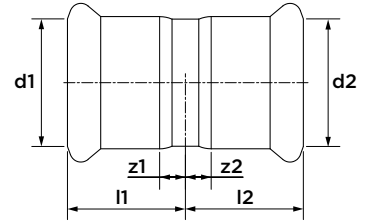


R2753 rostfritt rör 1.4301 (AISI 304)
(6 m längd)



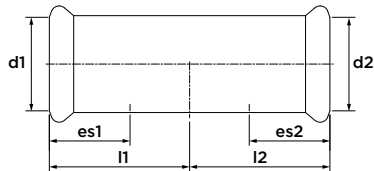
dimension	artikelnr.	DN
15 x 1,0	1228110	12
18 x 1,0	1228111	15
22 x 1,2	1228112	20
28 x 1,2	1228116	25
35 x 1,5	1228117	32
42 x 1,5	1228118	40
54 x 1,5	1228119	50
76,1 x 2,0	1228120	65
88,9 x 2,0	1228122	80
108 x 2,0	1228126	100

R2401 rak koppling
(2 x press)



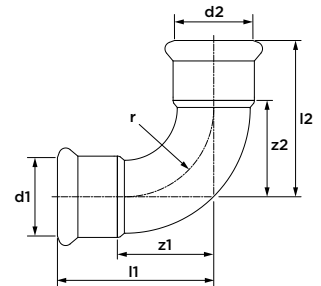
dimension	artikelnr.	l1/l2	z1/z2
15	1458975	25	5
18	1458976	25	5
22	1458977	26	5
28	1458978	28	5
35	1458979	31	5
42	1458980	36	6
54	1458981	41	6
76,1	1458982	71	16
88,9	1458983	82	19
108	1458984	96	19

R2403 skjutmuff
(2 x press)



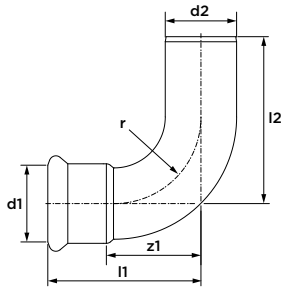
dimension	artikelnr.	l1/l2	es1/es2
15	1458996	40	20
18	1458997	40	20
22	1458998	42	21
28	1458999	46	23
35	1459000	51	26
42	1459001	60	30
54	1459002	70	25
76,1	1459003	115	55
88,9	1459004	129	62
108	1459005	153	77

R2408 böj 90°
(2 x press)



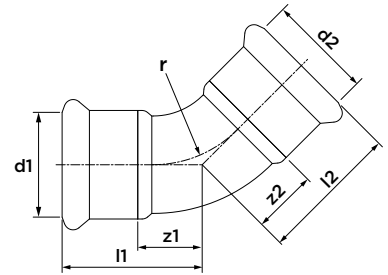
dimension	artikelnr.	l1/l2	z1/z2	r
15	1459046	41	21	18
18	1459047	45	25	22
22	1459048	51	30	27
28	1459049	60	37	34
35	1459050	71	45	42
42	1459051	86	56	51
54	1459052	105	70	65
76,1	1459053	150	95	91
88,9	1459054	174	111	107
108	1459055	215	138	130

R2411 böj 90°
(press x slätända)



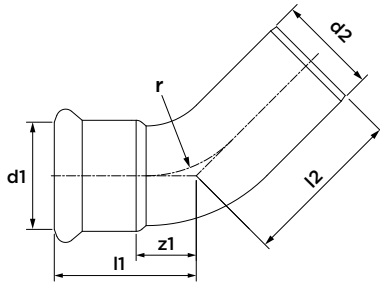
dimension	artikelnr.	l1	l2	z1	r
15	1459059	41	53	21	18
18	1459060	45	51	25	22
22	1459061	51	60	30	27
28	1459062	60	66	37	34
35	1459063	71	76	45	42
42	1459064	86	93	56	51
54	1459065	105	111	70	65
76,1	1459066	150	165	95	91
88,9	1459067	175	190	112	107
108	1459068	216	238	139	130

R2413 böj 45°
(2 x press)



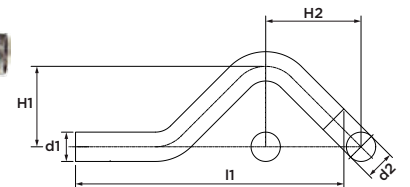
dimension	artikelnr.	l1/l2	z1/z2	r
15	1459079	31	11	18
18	1459080	32	12	22
22	1459081	35	14	27
28	1459082	40	17	34
35	1459083	47	21	42
42	1459084	56	26	51
54	1459085	67	32	65
76,1	1459086	98	43	91
88,9	1459087	112	49	107
108	1459088	138	61	130

R2412 böj 45°
(press x slätända)



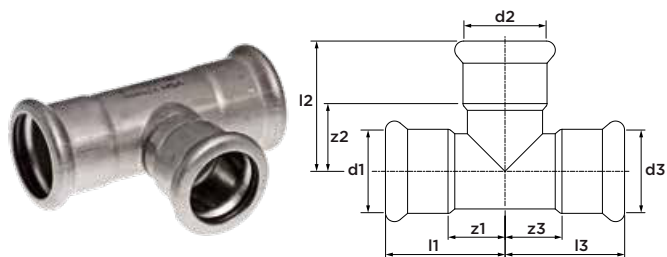
dimension	artikelnr.	l1	l2	z1	r
15	1459069	30	38	10	18
18	1459070	32	39	12	22
22	1459071	35	42	14	27
28	1459072	40	46	17	34
35	1459073	46	51	20	42
42	1459074	56	63	26	51
54	1459075	65	73	30	65
76,1	1459076	98	117	43	91
88,9	1459077	112	131	49	107
108	1459078	138	154	61	130

R2417 s-rör
(2 x slätända)



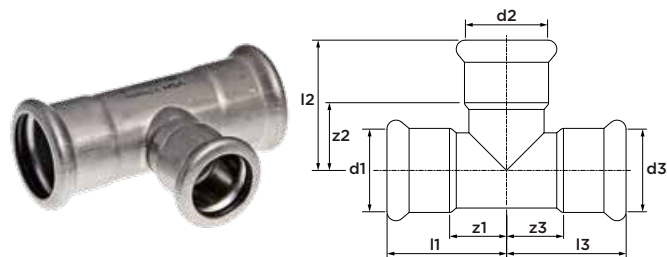
dimension	artikelnr.	l1	H1	H2
Ø15	1459131	142	37	57
Ø18	1459132	150	40	60
Ø22	1459133	163	44	65

R2414 t-rör
(3 x press)



dimension	artikelnr.	l1/l3	l2	z1/z3	z2
15	1459089	35	39	15	19
18	1459090	37	41	17	21
22	1459091	40	44	19	23
28	1459092	45	49	22	26
35	1459093	51	55	25	29
42	1459094	60	62	30	32
54	1459095	71	72	36	37
76,1	1459096	116	115	61	60
88,9	1459097	131	127	68	64
108	1459098	156	155	79	78

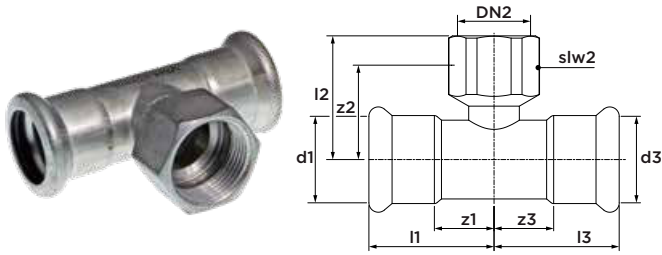
R2415 t-rör förminskat
(3 x press)



dimension	artikelnr.	l1/l3	l2	z1/z3	z2
18 x 15 x 18	1459099	37	41	17	21
22 x 15 x 22	1459100	40	43	19	23
22 x 18 x 22	1459101	40	43	17	23
28 x 15 x 28	1459102	45	46	22	26
28 x 18 x 28	1459103	45	46	22	26
28 x 22 x 28	1459104	45	47	22	26
35 x 15 x 35	1459105	51	49	25	29
35 x 18 x 35	1459106	51	49	25	29
35 x 22 x 35	1459107	51	50	25	29
35 x 28 x 35	1459108	51	52	25	29
42 x 22 x 42	1459109	60	53	30	32
42 x 28 x 42	1459110	60	55	30	32
42 x 35 x 42	1459111	60	58	30	32
54 x 22 x 54	1459112	71	59	36	38
54 x 28 x 54	1459113	71	61	36	38
54 x 35 x 54	1459114	71	64	36	38
54 x 42 x 54	1459115	71	58	36	28
76,1 x 28 x 76,1	1459116	116	71	61	47
76,1 x 35 x 76,1	1459117	116	75	61	48
76,1 x 42 x 76,1	1459118	116	79	61	47
76,1 x 54 x 76,1	1459119	116	80	61	43
88,9 x 28 x 88,9	1459120	131	76	68	52
88,9 x 35 x 88,9	1459121	131	83	68	56
88,9 x 42 x 88,9	1459122	131	85	68	53
88,9 x 54 x 88,9	1459123	131	93	68	56
88,9 x 76,1 x 88,9	1459124	131	116	68	61
108 x 28 x 108	1459125	156	88	79	64
108 x 35 x 108	1459126	156	94	79	67
108 x 42 x 108	1459127	156	96	79	64
108 x 54 x 108	1459128	156	102	79	65
108 x 76,1 x 108	1459129	156	125	79	70
108 x 88,9 x 108	1459130	156	135	79	72

R2418 t-rör med invändig gänga

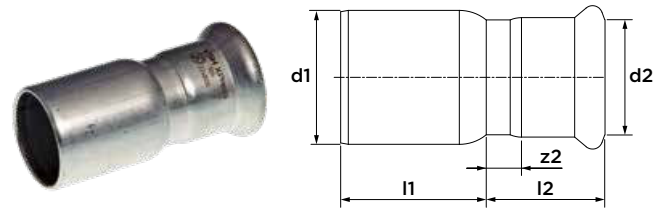
(press x invändig gänga x press)



dimension	artikelnr.	l1/l3	l2	z1/z3	z2	slw2
15 x Rp $\frac{1}{2}$ " x 15	1459134	35	34	15	24	24
18 x Rp $\frac{1}{2}$ " x 18	1459135	37	35	17	25	24
22 x Rp $\frac{1}{2}$ " x 22	1459136	40	37	19	27	24
22 x Rp $\frac{3}{4}$ " x 22	1459137	40	39	19	28	30
28 x Rp $\frac{1}{2}$ " x 28	1459138	45	40	22	30	24
28 x Rp $\frac{3}{4}$ " x 28	1459139	45	42	22	31	30
28 x Rp1" x 28	1459140	45	46	22	33	38
35 x Rp $\frac{1}{2}$ " x 35	1459141	51	44	25	34	24
35 x Rp $\frac{3}{4}$ " x 35	1459142	51	46	25	35	30
42 x Rp $\frac{1}{2}$ " x 42	1459143	60	46	30	36	24
42 x Rp $\frac{3}{4}$ " x 42	1459144	60	48	30	37	30
54 x Rp $\frac{1}{2}$ " x 54	1459145	71	52	36	42	24
54 x Rp $\frac{3}{4}$ " x 54	1459146	71	54	36	43	30
76,1 x Rp $\frac{3}{4}$ " x 76,1	1459147	116	68	61	55	30
88,9 x Rp $\frac{3}{4}$ " x 88,9	1459148	131	87	68	74	30
108 x Rp $\frac{3}{4}$ " x 108	1459149	156	86	79	73	30

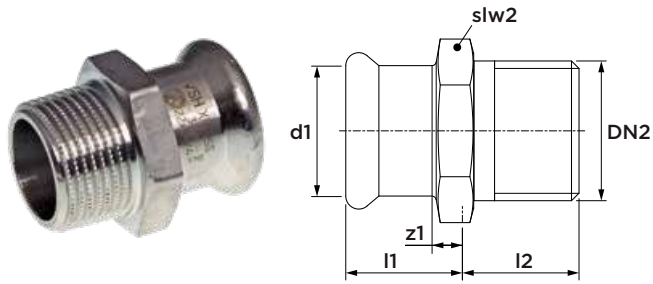
R2407 förminskning

(slätända x press)



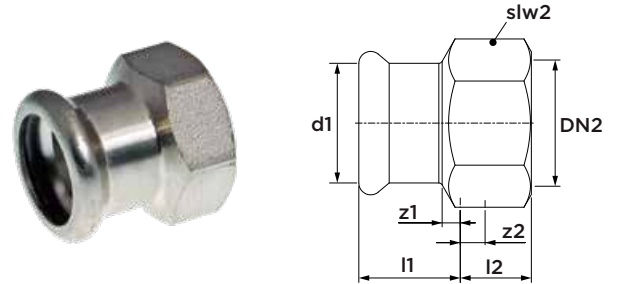
dimension	artikelnr.	l1	l2	z2
Ø18 x 15	1459026	28	27	7
Ø22 x 15	1459027	33	28	8
Ø22 x 18	1459028	30	28	8
Ø28 x 15	1459029	40	28	8
Ø28 x 18	1459030	38	28	8
Ø28 x 22	1459031	34	29	8
Ø35 x 22	1459032	42	29	8
Ø35 x 28	1459033	38	31	8
Ø42 x 22	1459034	53	33	12
Ø42 x 28	1459035	51	31	8
Ø42 x 35	1459036	42	34	8
Ø54 x 22	1459037	66	33	12
Ø54 x 28	1459038	62	34	11
Ø54 x 35	1459039	60	34	8
Ø54 x 42	1459040	55	40	10
Ø76,1 x 54	1459041	98	42	7
Ø88,9 x 54	1459042	114	42	7
Ø88,9 x 76,1	1459043	88	68	13
Ø108 x 76,1	1459044	127	69	14
Ø108 x 88,9	1459045	113	77	14

R2405 rak övergång
(press x utvändig gänga)



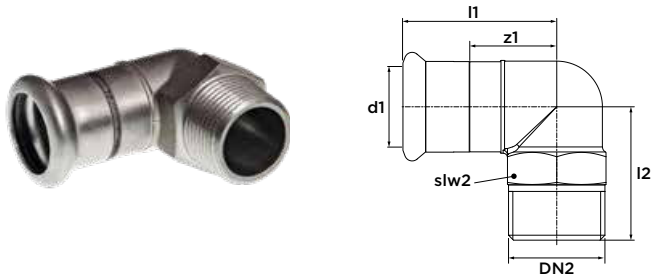
dimension	artikelnr.	l1	l2	z1	slw2
15 x R½"	1459013	23	17	3	24
18 x R½"	1459014	23	15	3	27
18 x R¾"	1459015	24	17	4	27
22 x R½"	1459016	27	15	6	32
22 x R¾"	1459017	27	16	6	32
22 x R1"	1459018	29	20	8	34
28 x R1"	1459019	28	20	5	38
35 x R1"	1459020	33	20	7	45
35 x R1¼"	1459021	33	22	7	49
42 x R1½"	1459022	37	22	7	54
54 x R2"	1459023	43	26	8	67
76,1 x R2½"	1459024	64	33	9	82
88,9 x R3"	1459025	73	36	10	95

R2402 rak övergång
(press x invändig gänga)



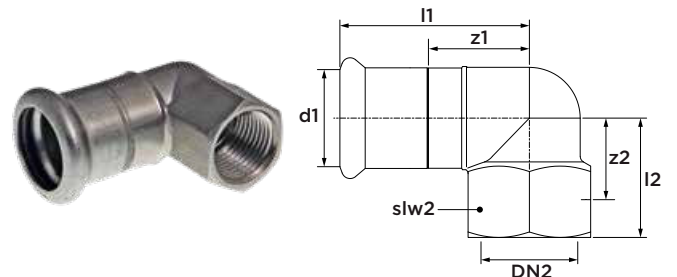
dimension	artikelnr.	l1	l2	z1	z2	slw2
15 x Rp½"	1458985	22	15	2	5	24
18 x Rp½"	1458986	22	15	2	5	27
18 x Rp¾"	1458987	22	17	2	6	30
22 x Rp½"	1458988	21	15	0	5	32
22 x Rp¾"	1458989	23	17	2	6	32
28 x Rp¾"	1458990	23	17	0	6	38
28 x Rp1"	1458991	25	20	2	7	38
35 x Rp1"	1458992	27	20	1	7	46
35 x Rp1¼"	1458993	28	22	2	7	46
42 x Rp1½"	1458994	32	22	2	8	54
54 x Rp2"	1458995	37	26	2	8	67

R2428 vinkeladapter 90°
(press x utvändig gänga)



dimension	artikelnr.	l1	l2	z1	slw2
15 x R½"	1459156	43	31	23	22
18 x R½"	1459157	44	32	24	24
22 x R¾"	1459158	49	39	28	30
28 x R1"	1459159	53	46	30	34

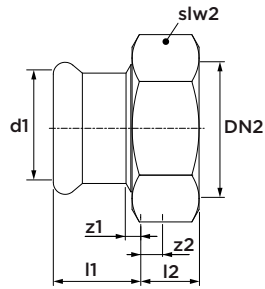
R2409 vinkeladapter 90°
(press x invändig gänga)



dimension	artikelnr.	l1	l2	z1	z2	slw2
15 x Rp½"	1459056	44	28	24	13	24
22 x Rp¾"	1459057	49	33	28	17	30
28 x Rp1"	1459058	55	37	32	24	38

R2404 koppling med lekande mutter

(press x invändig gänga)

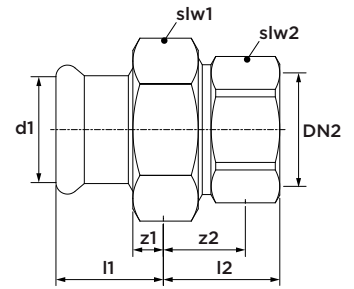


dimension	artikelnr.	l1	l2	z1	z2	slw2
15 x G $\frac{3}{4}$ "	1459006	29	8	9	2	30
18 x G $\frac{3}{4}$ "	1459007	29	8	9	2	30
22 x G1"	1459008	30	10	9	2	37
28 x G1 $\frac{1}{4}$ "	1459009	31	10	8	2	46
35 x G1 $\frac{1}{2}$ "	1459010	34	11	8	2	52
42 x G1 $\frac{3}{4}$ "	1459011	41	11	11	2	58
54 x G2 $\frac{3}{8}$ "	1459012	47	11	12	3	75

med plantätning

R2438 rak unionskoppling

(press x invändig gänga)

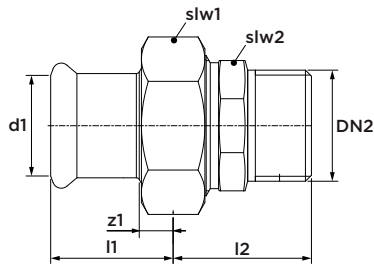


dimension	artikelnr.	l1	l2	z1	z2	slw1	slw2
15 x Rp $\frac{1}{2}$ "	1459176	29	28	9	18	30	24
22 x Rp $\frac{3}{4}$ "	1459177	30	33	9	22	37	30
28 x Rp1"	1459178	31	34	8	21	46	38
35 x Rp1 $\frac{1}{4}$ "	1459179	34	39	8	24	52	46
42 x Rp1 $\frac{1}{2}$ "	1459180	41	41	11	27	58	54
54 x Rp2"	1459181	47	44	12	26	75	67

med plantätning

R2435 rak unionskoppling

(press x utvändig gänga)

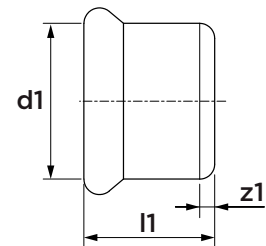


dimension	artikelnr.	l1	z1	l2	slw1	slw2
15 x R $\frac{1}{2}$ "	1459170	29	9	33	30	25
22 x R $\frac{3}{4}$ "	1459171	30	9	29	37	32
28 x R1"	1459172	31	8	42	46	39
35 x R1 $\frac{1}{4}$ "	1459173	34	8	44	52	49
42 x R1 $\frac{1}{2}$ "	1459174	41	11	44	58	51
54 x R2"	1459175	47	12	53	75	65

med plantätning

R2429 huv

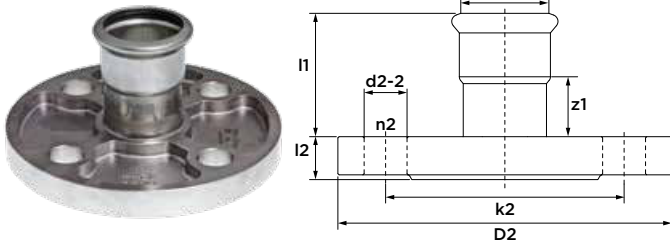
(1 x press)



dimension	artikelnr.	l1	z1
15	1459160	23	3
18	1459161	23	3
22	1459162	24	3
28	1459163	26	3
35	1459164	29	3
42	1459165	37	7
54	1459166	42	7
76,1	1459167	95	40
88,9	1459168	107	44
108	1459169	127	50

R2426 flänsövergång PN 10/16

(1 x press)



dimension	DN	artikelnr.	l1	l2	z1	k2	D2	d2-2	n2
35	32	1459150	51	17	26	100	140	18	4
42	40	1459151	59	18	29	110	150	18	4
54	50	1459152	69	18	34	125	165	18	4
76,1	65	1459153	108	18	53	145	185	18	4
88,9	80	1459154	127	20	64	160	200	18	8
108	100	1459155	147	20	70	180	220	18	8

C1451 o-ring Leak Before Pressed (LBP)

(svart, EPDM) för elförzinkat och rostfritt stål



dimension	artikelnr.
15	1552138
18	1552139
22	1552140
28	1552141
35	1552142
42	1552143
54	1552144

R2760 o-ring

(svart, EPDM) för elförzinkat och rostfritt stål



dimension	artikelnr.
76,1	1454278
88,9	1454279
108	1454280

C1452 plantätning

(svart, EPDM) för elförzinkat och rostfritt stål



dimension	artikelnr.
15-18 (G¾")	1455941
22 (G1")	1455942
28 (G1¼")	1455943
35 (G1½")	1455944
42 (G1¾")	1455958
54 (G2¾")	1455959

R2764 o-ring (LBP) för speciella tillämpningar
(grön, FPM) för elförzinkat och rostfritt stål



dimension	artikelnr.
15	1454336
18	1454337
22	1454338
28	1454339
35	1454340
42	1454341
54	1454342

R2761 o-ring för speciella tillämpningar
(grön, FPM) för elförzinkat och rostfritt stål



dimension	artikelnr.
76,1	1454275
88,9	1454276
108	1454277

R2767 flat seal för speciella tillämpningar
(grön, FPM) för elförzinkat och rostfritt stål



dimension	artikelnr.
15-18 (G¾")	1456781
22 (G1")	1456782
28 (G1¼")	1456783
35 (G1½")	1456784
42 (G1¾")	1456785
54 (G2⅝")	1456786



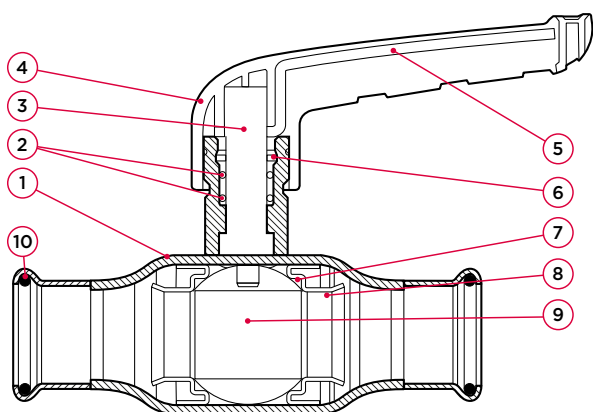


VSH XPress
FullFlow Rostfritt
kulventiler

VSH XPress
DN25
28x28
Gulvinnlegg
0000000000

VSH XPress
DN25
28x28
Gulvinnlegg
0000000000

XPR20100 VSH XPress FullFlow rostfri kulventil
(2 x press)



specifikationer

- 100 % fullflöde
- kompakt design i ett stycke
- max. tryck 16 bar
- arbetstemperatur -35 till 135 °C
- utbytbara färgade identifieringsclips
- M-profil

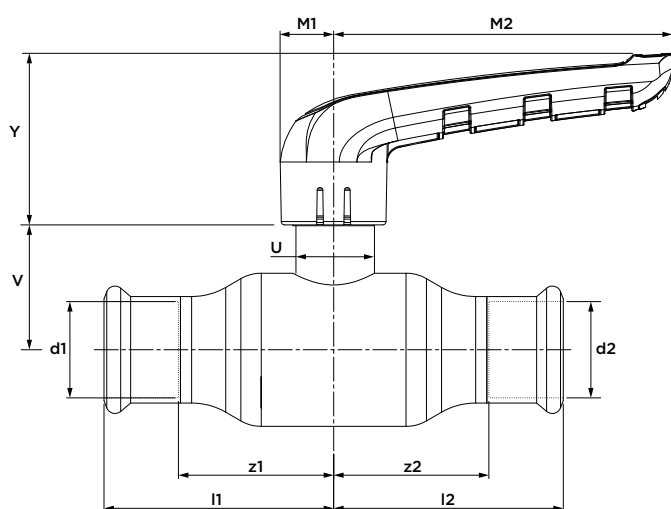
nr	komponent	material
1	ventilhus	rostfritt stål (1.4401)
2	o-ring	EPDM
3	spindel	rostfritt stål (1.4401)
4	handtag	glasfiberförstärkt nylon (PA66)
5	förstärkt handtag	rostfritt stål (1.4401)
6	frikionsring	PTFE
7	tätning	PTFE
8	stödning	rostfritt stål (1.4401)
9	kula	rostfritt stål (1.4401)
10	o-ring	EPDM

maximala tryck [bar]

arbetstryck	trycktest ventilkropp	trycktest ventilsäte
16	24	17,6

trycktest enligt EU-standard

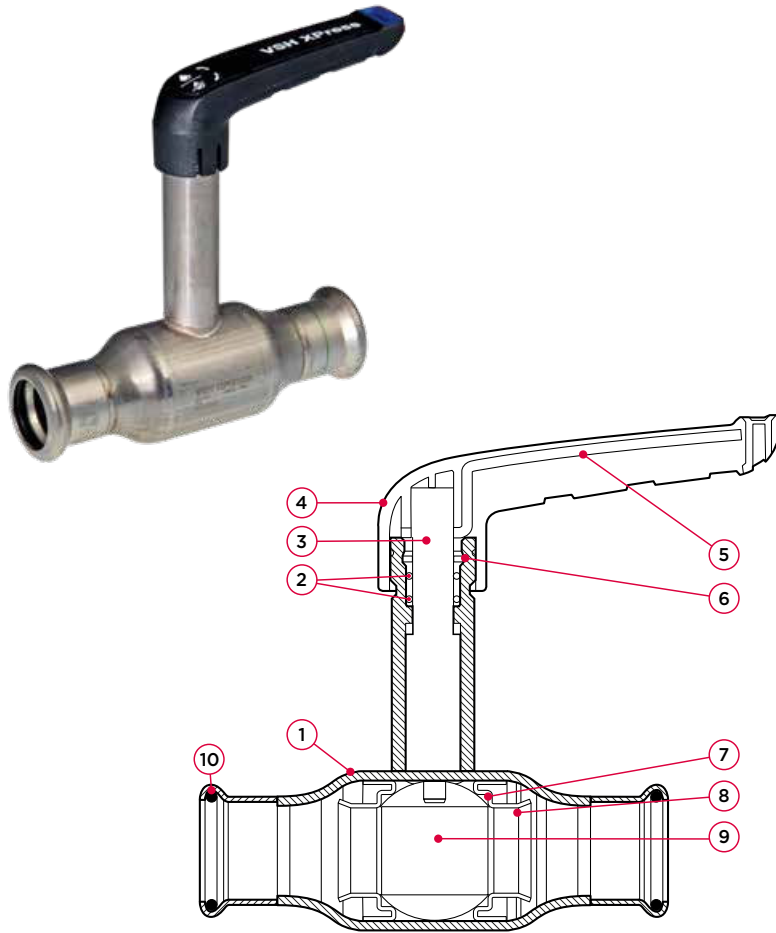
alla storlekar	SEP
----------------	-----



dimension	artikelnr.	vikt [kg]	Kvs [m ³ /h]	l1/l2	z1/z2	Y	M1	M2	V	U
15 (DN10)	5493115	0,17	13	47	27	38	12	75	26	18
18 (DN15)	5493116	0,21	21,1	52	32	38	12	75	28	18
22 (DN20)	5493117	0,21	37,1	61	40	38	12	75	31	18
28 (DN25)	5493118	0,55	65,5	68	45	50	15	100	37	24
35 (DN32)	5493119	0,86	90,7	81	55	50	15	100	43	24
42 (DN40)	5493120	1,39	141,5	99	70	59	18	119	47	28
54 (DN50)	5493121	2,32	308,4	113	79	59	18	119	55	28

XPR20101 VSH XPress FullFlow rostfri kulventil med hög spindel

(2 x press)



specifikationer

- 100 % fullflöde
- kompakt design i ett stycke
- max. tryck 16 bar
- arbetstemperatur -35 till 135 °C
- utbytbara färgade identifieringsclips
- M-profil

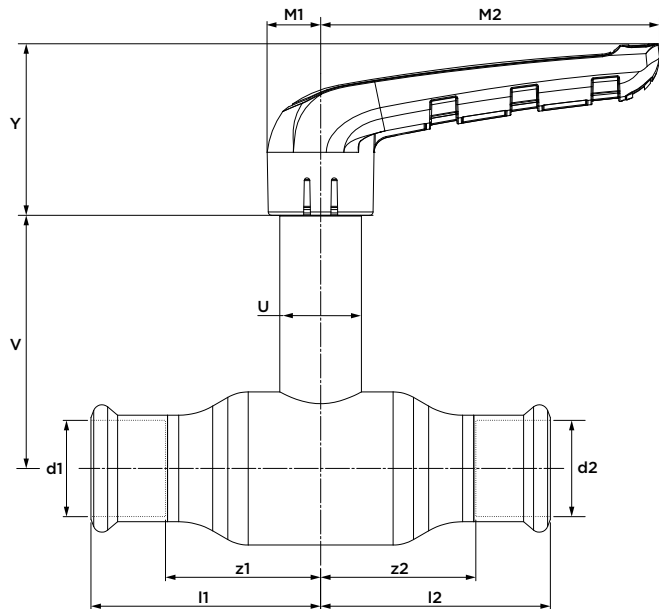
nr	komponent	material
1	ventilhus	rostfritt stål (1.4401)
2	o-ring	EPDM
3	spindel	rostfritt stål (1.4401)
4	handtag	glasfiberförstärkt nylon (PA66)
5	förstärkt handtag	rostfritt stål (1.4401)
6	friktionsring	PTFE
7	tätning	PTFE
8	stödring	rostfritt stål (1.4401)
9	kula	rostfritt stål (1.4401)
10	o-ring	EPDM

maximala tryck [bar]

arbetstryck	trycktest ventilkropp	trycktest ventilsäte
16	24	17,6

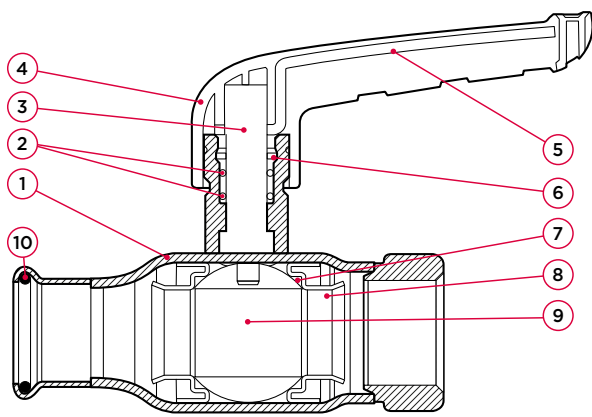
trycktest enligt EU-standard

alla storlekar	SEP
----------------	-----



dimension.	artikelnr.	vikt (kg)	Kvs [m ³ /h]	l1/l2	z1/z2	Y	M1	M2	V	U
15 (DN10)	5493122	0,25	13	47	27	38	12	75	68	18
18 (DN15)	5493123	0,29	21,1	52	32	38	12	75	70	18
22 (DN20)	5493124	0,30	37,1	61	40	38	12	75	73	18
28 (DN25)	5493125	0,68	65,5	68	45	50	15	100	74	24
35 (DN32)	5493126	0,99	90,7	81	55	50	15	100	80	24
42 (DN40)	5493127	1,62	141,5	99	70	59	18	119	98	28
54 (DN50)	5493128	2,55	308,4	113	79	59	18	119	106	28

XPR21000 VSH XPress FullFlow rostfri kulventil
(press x invändig gänga)



specifikationer

- 100 % fullflöde
- kompakt design i ett stycke
- max. tryck 16 bar
- arbetstemperatur -35 till 135 °C
- utbytbara färgade identifieringsclips
- M-profil

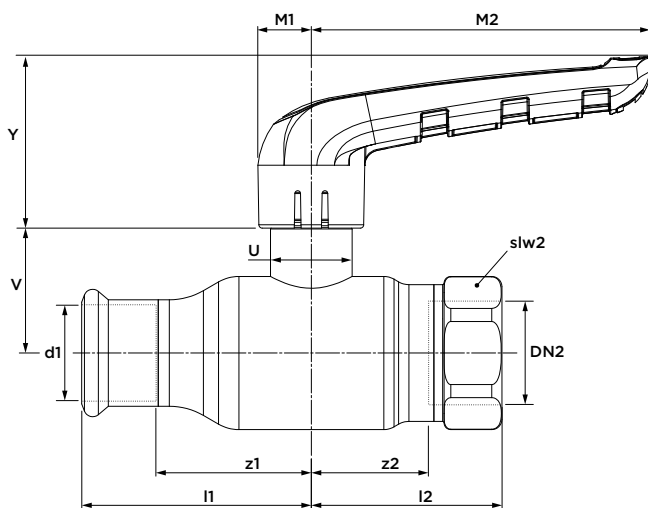
nr	komponent	material
1	ventilhus	rostfritt stål (1.4401)
2	o-ring	EPDM
3	spindel	rostfritt stål (1.4401)
4	handtag	glasfiberförstärkt nylon (PA66)
5	förstärkt handtag	rostfritt stål (1.4401)
6	friktionsring	PTFE
7	tätning	PTFE
8	stödning	rostfritt stål (1.4401)
9	kula	rostfritt stål (1.4401)
10	o-ring	EPDM

maximala tryck [bar]

arbetstryck	trycktest ventilkropp	trycktest ventilsäte
16	24	17,6

trycktest enligt EU-standard

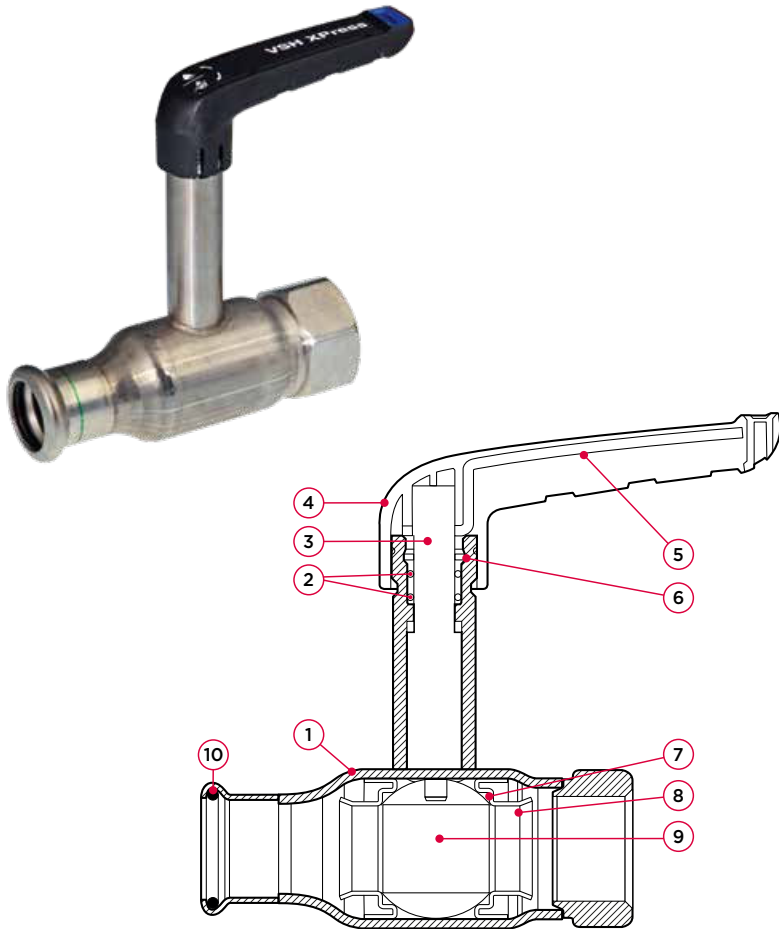
alla storlekar	SEP
----------------	-----



dimension	artikelnr.	vikt (kg)	Kvs [m³/h]	l1	l2	z1	z2	Y	M1	M2	V	U	slw2
15 x G½" (DN10)	5493129	0,19	13	47	38	28	27	38	12	75	26	18	27
18 x G¾" (DN15)	5493130	0,25	21,1	52	43	32	32	38	12	75	28	18	32
22 x G¾" (DN20)	5493131	0,30	37,1	61	52	40	36	38	12	75	31	18	36
28 x G1" (DN25)	5493132	0,61	65,5	68	56	45	37	50	15	100	37	24	41
35 x G1¼" (DN32)	5493133	0,97	90,7	81	67	55	46	50	15	100	43	24	50
42 x G1½" (DN40)	5493134	1,53	141,5	99	78	69	57	59	18	119	47	28	56
54 x G2" (DN50)	5493135	2,62	308,4	113	96	79	69	59	18	119	55	28	69

XPR21001 VSH XPress FullFlow rostfri kulventil med hög spindel

(press x invändig gänga)



specifikationer

- 100 % fullflöde
- kompakt design i ett stycke
- max. tryck 16 bar
- arbetstemperatur -35 till 135 °C
- utbytbara färgade identifieringsclips
- M-profil

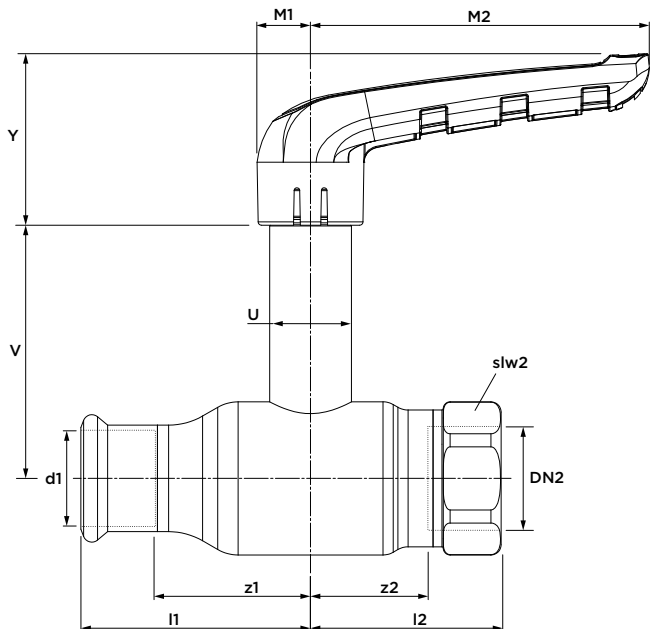
nr	komponent	material
1	ventilhus	rostfritt stål (1.4401)
2	o-ring	EPDM
3	spindel	rostfritt stål (1.4401)
4	handtag	glasfiberförstärkt nylon (PA66)
5	förstärkt handtag	rostfritt stål (1.4401)
6	friktionsring	PTFE
7	tätning	PTFE
8	stödring	rostfritt stål (1.4401)
9	kula	rostfritt stål (1.4401)
10	o-ring	EPDM

maximala tryck [bar]

arbetstryck	trycktest ventilkropp	trycktest ventilsäte
16	24	17,6

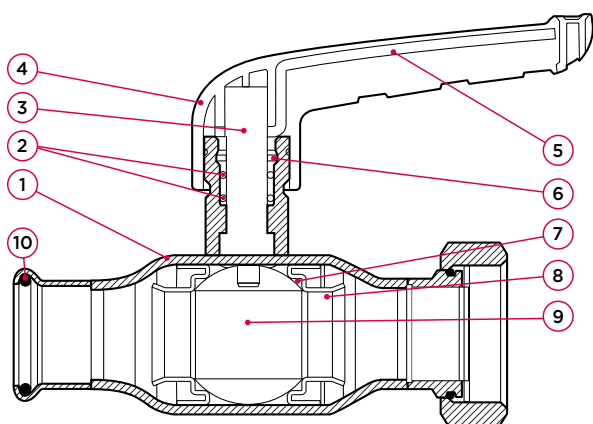
trycktest enligt EU-standard

alla storlekar	SEP
----------------	-----



dimension	artikelnr.	vikt [kg]	Kvs [m³/h]	l1	l2	z1	z2	Y	M1	M2	V	U	slw2
15 x G½"	(DN10)	5493136	0,28	13	47	38	28	38	12	75	68	18	27
18 x G¾"	(DN15)	5493137	0,33	21,1	52	43	32	38	12	75	70	18	32
22 x G¾"	(DN20)	5493138	0,38	37,1	61	52	40	36	12	75	73	18	36
28 x G1"	(DN25)	5493139	0,74	65,5	68	56	45	37	15	100	74	24	41
35 x G1½"	(DN32)	5493140	1,11	90,7	81	67	55	46	15	100	80	24	50
42 x G1½"	(DN40)	5493141	1,75	141,5	99	78	69	57	18	119	98	28	56
54 x G2"	(DN50)	5493142	2,84	308,4	113	96	79	69	18	119	106	28	69

XPR21400 VSH XPress FullFlow rostfri kulventil
(press x lekande mutter)



specifikationer

- 100 % fullflöde
- kompakt design i ett stycke
- max. tryck 16 bar
- arbetstemperatur -35 till 135 °C
- utbytbara färgade identifieringsclips
- M-profil

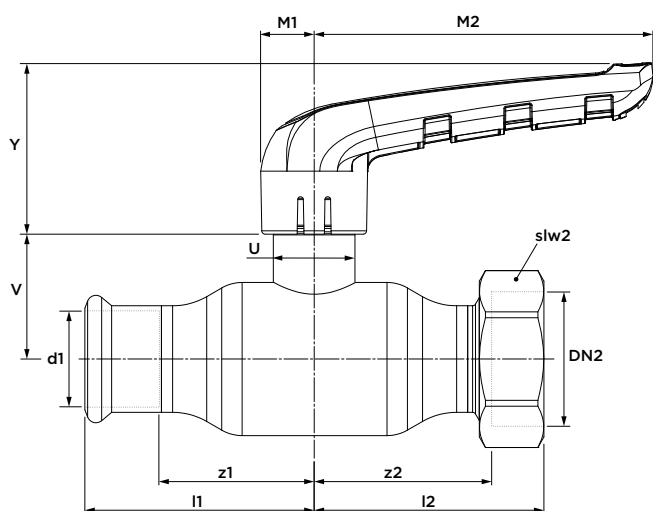
nr	komponent	material
1	ventilhus	rostfritt stål (1.4401)
2	o-ring	EPDM
3	spindel	rostfritt stål (1.4401)
4	handtag	glasfiberförstärkt nylon (PA66)
5	förstärkt handtag	rostfritt stål (1.4401)
6	friktionsring	PTFE
7	tätning	PTFE
8	stödring	rostfritt stål (1.4401)
9	kula	rostfritt stål (1.4401)
10	o-ring	EPDM

maximala tryck [bar]

arbetstryck	trycktest ventilkropp	trycktest ventilsäte
16	24	17,6

trycktest enligt EU-standard

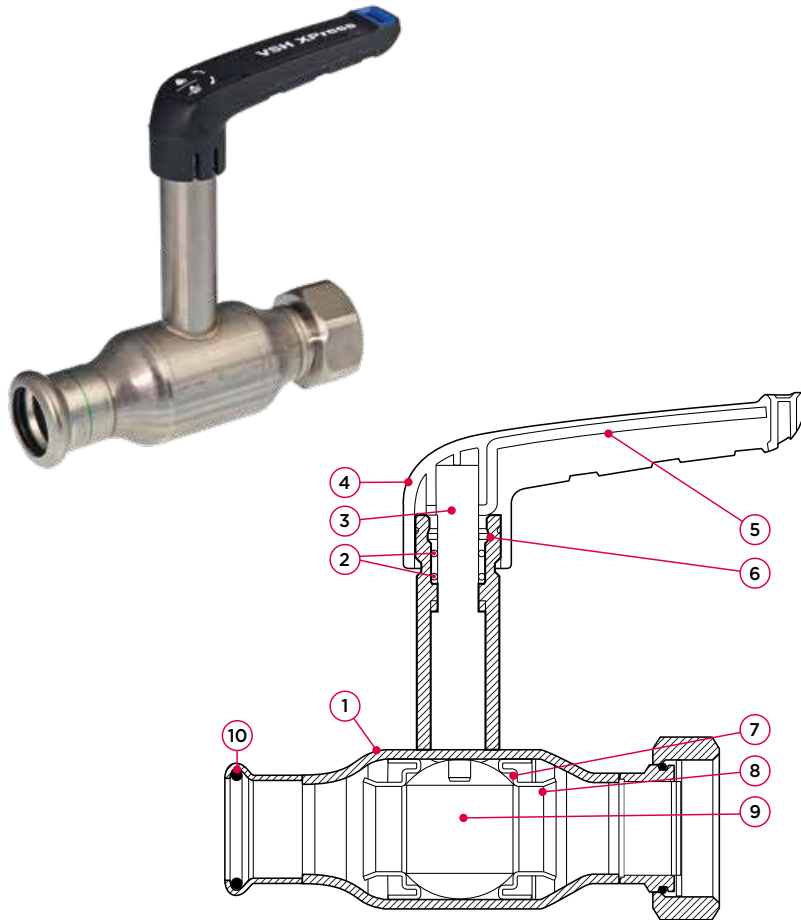
alla storlekar	SEP
----------------	-----



dimension	artikelnr.	vikt (kg)	Kvs [m³/h]	l1	l2	z1	z2	Y	M1	M2	V	U [Ø]	slw2
15 x G¾" (DN10)	5493143	0,22	13	47	59	28	49	38	12	75	26	18	27
18 x G¾" (DN15)	5493144	0,26	21,1	52	53	32	44	38	12	75	28	18	32
22 x G¾" (DN20)	5493145	0,28	37,1	61	72	41	62	38	12	75	31	18	32
28 x G1¼" (DN25)	5493146	0,65	65,5	68	67	46	55	50	15	100	37	24	46
35 x G1½" (DN32)	5493147	0,97	90,7	81	79	56	67	50	15	100	43	24	52
42 x G1¾" (DN40)	5493148	1,51	141,5	99	92	70	81	59	18	119	47	28	58
54 x G2¼" (DN50)	5493149	2,57	308,4	113	106	79	93	59	18	119	55	28	72

XPR21401 VSH XPress FullFlow rostfri kulventil med hög spindel

(press x lekande mutter)



specifikationer

- 100 % fullflöde
- kompakt design i ett stycke
- max. tryck 16 bar
- arbetstemperatur -35 till 135 °C
- utbytbara färgade identifieringsclips
- M-profil

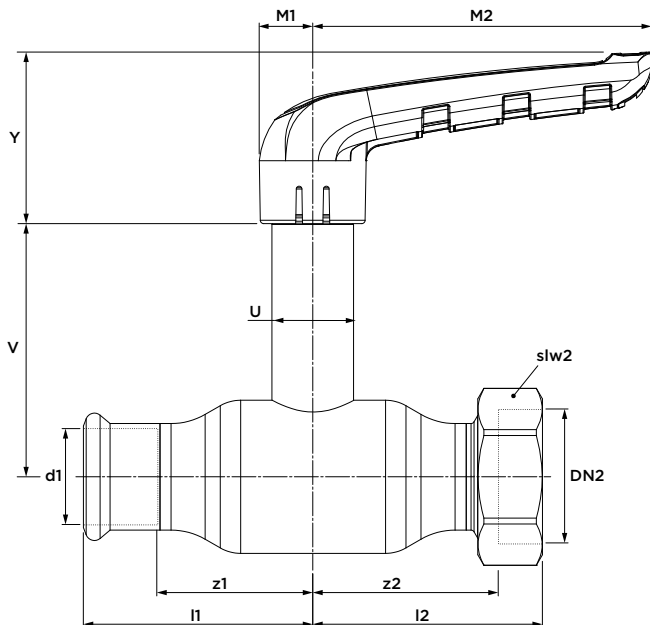
nr	komponent	material
1	ventilhus	rostfritt stål (1.4401)
2	o-ring	EPDM
3	spindel	rostfritt stål (1.4401)
4	handtag	glasfiberförstärkt nylon (PA66)
5	förstärkt handtag	rostfritt stål (1.4401)
6	friktionsring	PTFE
7	tätning	PTFE
8	stödring	rostfritt stål (1.4401)
9	kula	rostfritt stål (1.4401)
10	o-ring	EPDM

maximala tryck [bar]

arbetstryck	trycktest ventilkropp	trycktest ventilsäte
16	24	17,6

trycktest enligt EU-standard

alla storlekar	SEP
----------------	-----



dimension	artikelnr.	vikt (kg)	Kvs [m³/h]	l1	l2	z1	z2	Y	M1	M2	V	U	slw2	
15 x G¾"	(DN10)	5493150	0,30	13	47	59	28	49	38	12	75	68	18	27
18 x G¾"	(DN15)	5493151	0,35	21,1	52	53	32	44	38	12	75	70	18	32
22 x G¾"	(DN20)	5493152	0,36	37,1	61	72	41	62	38	12	75	73	18	32
28 x G1¼"	(DN25)	5493153	0,78	65,5	68	67	46	55	50	15	100	74	24	46
35 x G1½"	(DN32)	5493154	1,11	90,7	81	79	56	67	50	15	100	80	24	52
42 x G1¾"	(DN40)	5493155	1,73	141,5	99	92	70	81	59	18	119	98	28	58
54 x G2¼"	(DN50)	5493156	2,79	308,4	113	106	79	93	59	18	119	106	28	72

mer information?

för ett komplett och aktuellt produktsortiment och våra ytterligare tjänster, besök: www.aalberts-ips.se

vill du boka tid för att träffa en säljare i din region eller få telefonrådgivning och support från en av våra experter? Vänligen kontakta:

Aalberts integrated piping systems Sverige

010-200 77 00

sverige@aalberts-ips.com

